

**novicam**

**АУДИОДОМОФОН  
VOICE KIT**

**РУКОВОДСТВО ПОЛЬЗОВАТЕЛЯ**



#### **ВНИМАНИЕ!**

Компания оставляет за собой право вносить любые изменения в изделие без предварительного уведомления для улучшения качества продукта.

### **ПРЕДУПРЕЖДЕНИЕ**

Пользователь системы ответственен за соблюдение всех положений действующего законодательства в отношении мониторинга и записи видео- и аудиосигнала. Novicam® не несет ответственности за нарушение требований закона и иных правовых актов в процессе эксплуатации системы.

### **МЕРЫ ПРЕДОСТОРОЖНОСТИ**

- Прежде чем начать работу с устройством, внимательно ознакомьтесь с Руководством Пользователя.
- Не разбирайте устройство, это может привести к его неправильному функционированию или поломке и сделает гарантию недействительной.
- Все электрические контакты соединяйте в полном соответствии с бирками и инструкциями, указанными в данном Руководстве.
- В противном случае Вы можете нанести изделию непоправимый ущерб и, тем самым, также сделать гарантию недействительной.
- Не эксплуатируйте устройство в условиях, если температура, показатели влажности и технические характеристики источника питания превышают установленные значения для данного прибора.
- Не используйте для протирки изделия бензин, спирт или другие растворители, т.к. они могут повредить поверхность. Для чистки используйте мягкую сухую ткань.

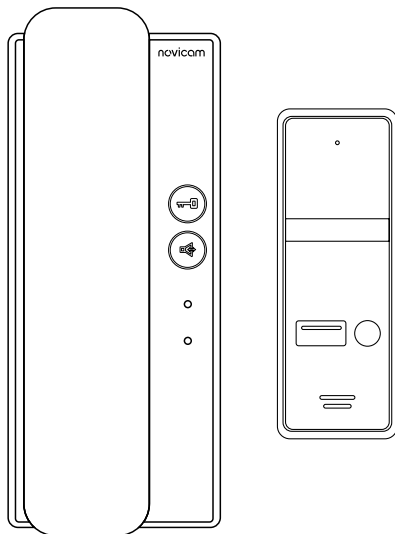


Рис. 1 Общий вид устройств

### УВАЖАЕМЫЙ ПОКУПАТЕЛЬ!

Поздравляем Вас с покупкой! Мы делаем все возможное, чтобы наша продукция удовлетворяла Вашим запросам.

Перед началом эксплуатации изделия ознакомьтесь внимательно с Руководством пользователя и с Условиями гарантийного обслуживания.

**Аудиодомофон**

**Модель: VOICE KIT**

<b>ОПИСАНИЕ</b>	<b>5</b>
Аудиодомофон voice kit	6
<b>ОСНОВНЫЕ ОСОБЕННОСТИ</b>	<b>8</b>
<b>КОМПЛЕКТАЦИЯ</b>	<b>9</b>
<b>УСТАНОВКА И ПОДКЛЮЧЕНИЕ</b>	<b>10</b>
Общие рекомендации по установке	10
Монтаж аудиотрубки	12
Монтаж вызывной панели	13
Рекомендации по подключению	14
Структурная схема системы	15
Схемы подключения	16
<b>ПРОГРАММИРОВАНИЕ</b>	<b>20</b>
Прием вызова открытие замка   ворот	18
Переадресация вызова на другую аудиотрубку	19
Интерком между аудиотрубками	20
<b>СПЕЦИФИКАЦИИ</b>	<b>21</b>
<b>ДОПОЛНИТЕЛЬНАЯ ИНФОРМАЦИЯ</b>	<b>22</b>
<b>ГАРАНТИЙНЫЕ ОБЯЗАТЕЛЬСТВА</b>	<b>23</b>

**Комплект аудиодомофона Novicam™ VOICE KIT** предназначен для голосовой связи, а также удаленного управления запирающими механизмами.

В комплект входит аудиотрубка и вызывная панель, которые обеспечивают качественную передачу звука в обе стороны на расстоянии до 100 м по 2-проводному кабелю. Опционально к комплекту можно подключить до 3 дополнительных аудиотрубок **Novicam™ VOICE EXTRA**.

Стоит отметить, что в вызывную панель встроены блок управления замком (БУЗ), благодаря которому не нужно прокладывать дополнительный кабель и докупать блок питания для электромеханического замка.

Питание всей системы осуществляется от внешнего блока питания, который входит в комплект поставки.

Комплект **Novicam™ VOICE KIT** идеально подойдет для использования в загородных домах, квартирах, офисах, магазинах благодаря легкой установке, настройке и небольшой стоимости.

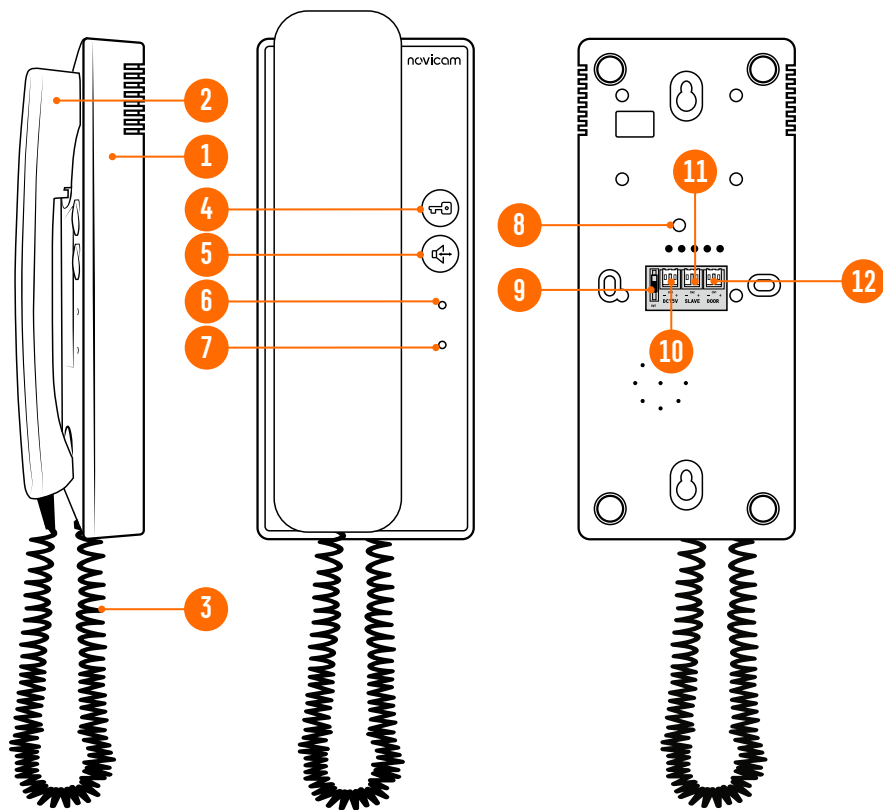


Рис. 2 Аудиотрубка

1. База
  2. Трубка
  3. Кабель
- Кнопка **Разблокировать замок**  
 Кнопка **Переадресация | Интерком**
4. Световой индикатор питания
  5. Световой индикатор переадресации
  6. Регулировка громкости
  7. Переключатель для выбора главной или дополнительной аудиотрубки
  8. Разъём для подключения блока питания DC 15 В
  9. Разъём для подключения дополнительных аудиотрубок Novicam VOICE EXTRA
  10. Разъём для подключения вызывной панели

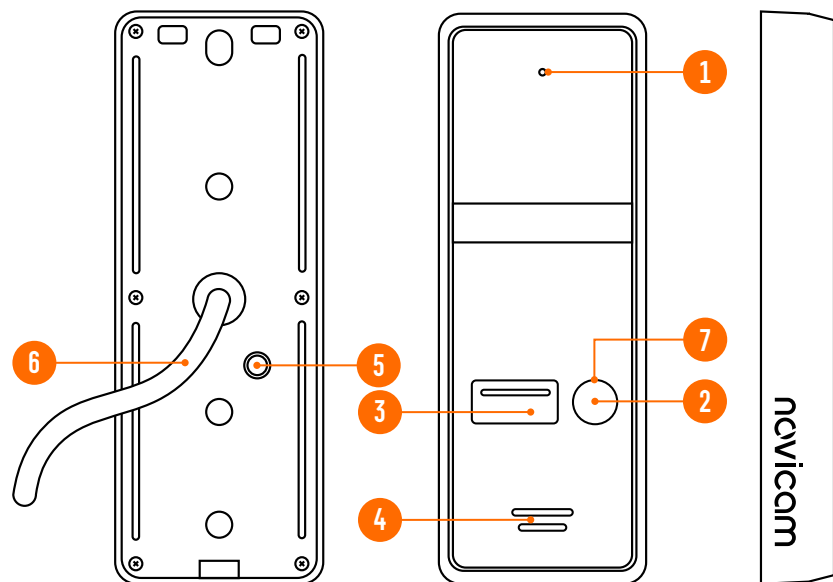


Рис. 3 Вызывная панель

1. Микрофон
2. Кнопка вызова
3. Шильдик с подсветкой
4. Динамик
5. Отверстие с регулировкой громкости динамика под резиновой заглушкой
6. Коммутационный кабель
7. Подсветка кнопки

## ОСНОВНЫЕ ОСОБЕННОСТИ

- Комплект из аудиотрубки и вызывной панели
- Управление любым замком
- Встроенный в вызывную панель БУЗ
- Поддержка до 3-х дополнительных аудиотрубок VOICE EXTRA
- 2-х проводное подключение
- Максимальное расстояние между трубкой и панелью – 100 м
- Внешний блок питания в комплекте



# КОМПЛЕКТАЦИЯ

- Аудиотрубка - 1 шт.
- Вызывная панель - 1 шт.
- Крепжная пластина для вызывной панели - 1 шт.
- Угловое крепление для вызывной панели - 1 шт.
- Крепжный комплект - 1 шт.
- 2-х проводная подготовка - 2 шт.
- Блок питания - 1 шт.
- Миниотвертка - 1 шт.
- Форма для точного монтажа - 3 шт.
- Паспорт и гарантийный талон - 1 шт.

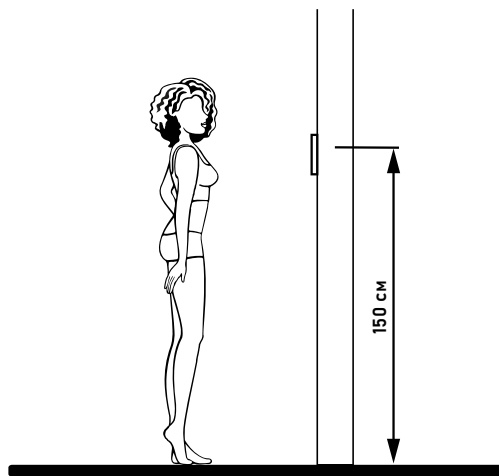


Рис. 4 Рекомендуемая высота установки аудиотрубки и вызывной панели

## ОБЩИЕ РЕКОМЕНДАЦИИ ПО УСТАНОВКЕ

1. Аудиотрубку|вызывную панель рекомендуется устанавливать на высоте 150 см.
2. При установке вызывной панели используйте угловое крепление для изменения угла установки, если это необходимо.
3. Вся коммутация должна производиться при отсутствии питания во всей системе.
4. Вызывная панель имеет нормально разомкнутые (Н.Р.) и нормально замкнутые (Н.З.) контакты реле.
5. Отрегулировать громкость динамика вызывной панели можно с помощью маленькой отвертки, предварительно удалив резиновую заглушку на задней крышке устройства (рис. 5).
6. Используйте внешние блоки питания только с подходящими электрическими параметрами. При питании домофона от внешнего блока питания рекомендуется предусмотреть запас по напряжению (DC 15 В) во избежание некорретной работы замка, подключенного к вызывной панели.
7. Не допускайте перегораживания вентиляционных отверстий.
8. Во избежание поражения электрическим током при прикосновении к металлическим поверхностям устройства, в определенных условиях эксплуатации, рекомендуется заземлить минусовой (общий контакт) в любом месте.
9. Не допускайте механическое повреждение устройств.



### ВНИМАНИЕ!

Перед подключением внимательно ознакомьтесь с Руководством пользователя.

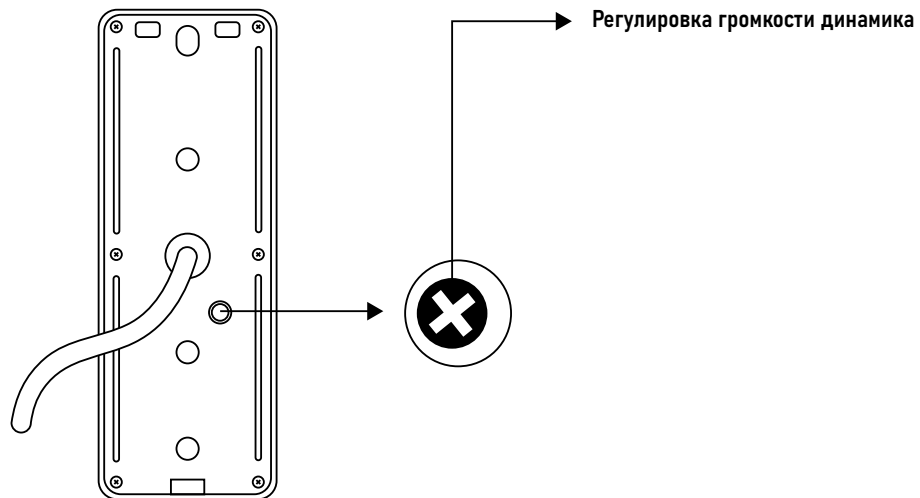


Рис. 5 Регулировка громкости динамика вызывной панели

## ОБЩИЕ РЕКОМЕНДАЦИИ ПО УСТАНОВКЕ

10. Не устанавливайте вызывную панель и аудиотрубку в местах:
- с температурой, отличающейся от эксплуатационной;
  - с влажностью и уровнем загрязнения воздуха более 95%;
  - с повышенной вибрацией;
  - повышенного испарения и парообразования;
  - с источниками мощных электромагнитных полей.



### ВНИМАНИЕ!

Несоблюдение условий хранения и эксплуатации аудиодомофона могут привести к его повреждению.

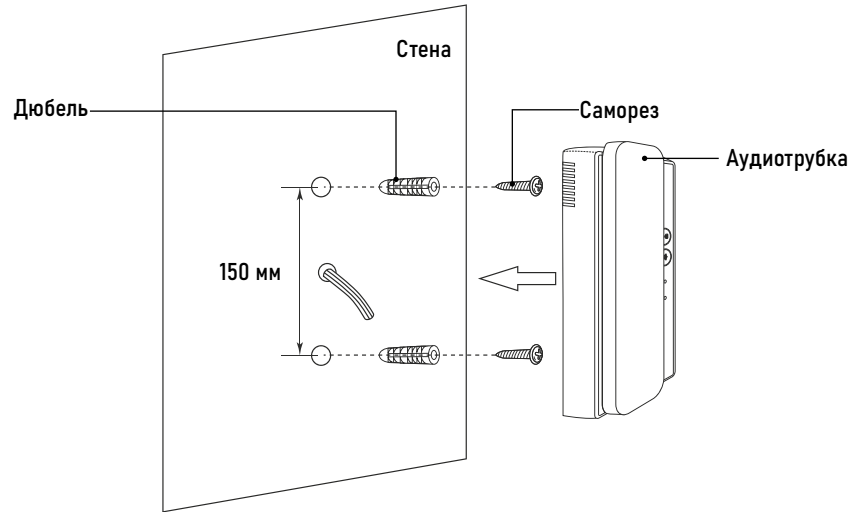


Рис. 6 Монтаж аудиотрубки

## МОНТАЖ АУДИОТРУБКИ

1. Выберите место для установки аудиотрубки.
2. Наклейте форму для точного монтажа с разметкой для отверстий.
3. Просверлите необходимые отверстия в стене.
4. Установите дюбели в отверстия и не до конца вкрутите саморезы.
5. Подключите устройство, строго соблюдая схему подключения.
6. Отрегулируйте громкость динамика на задней стороне трубки с помощью маленькой отвертки.
7. Установите трубку на шляпки саморезов.

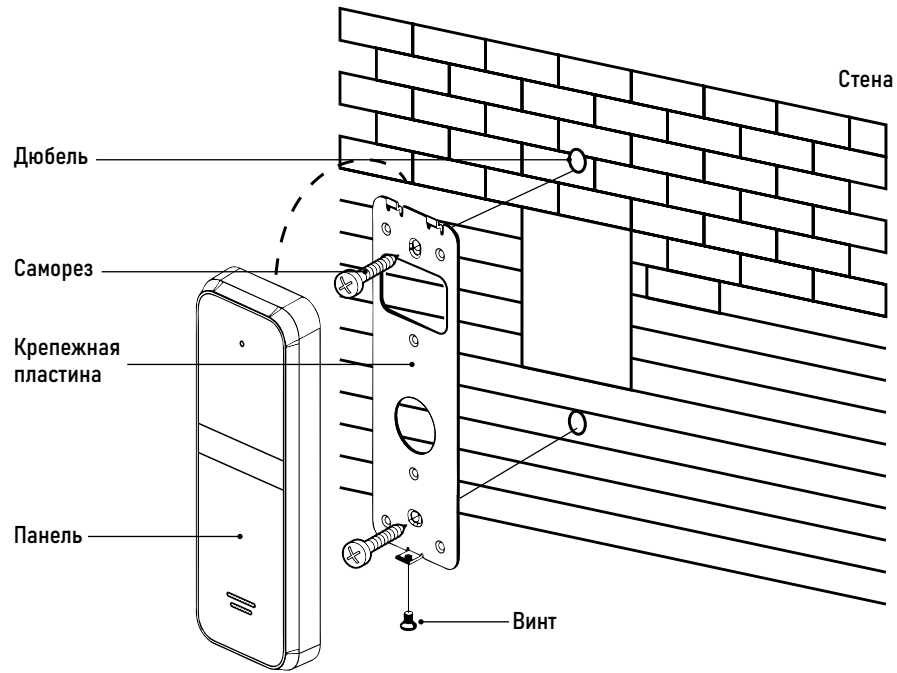


Рис. 7 Фронтальный монтаж вызывной панели

## МОНТАЖ ВЫЗЫВНОЙ ПАНЕЛИ

1. Выберите место и тип установки вызывной панели (фронтальный/под углом) .
2. Наклейте соответствующую форму для точного монтажа.
3. Просверлите необходимые отверстия в стене.
4. Установите дюбели в подготовленные отверстия.
5. Подключите панель, строго соблюдая схему подключения.
6. Отрегулируйте громкость звука с помощью регулировки под резиновой заглушкой на задней стороне панели.
7. Установите крепежную пластину на стену или на угловое крепление.
8. Зафиксируйте вызывную панель на крепежной пластине винтом снизу.

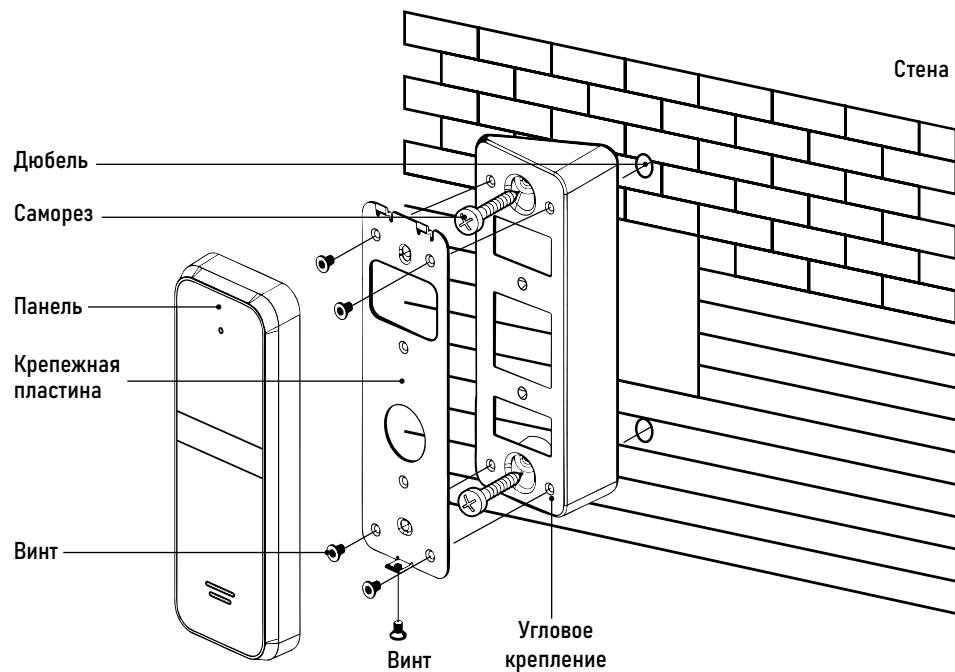


Рис. 8 Монтаж вызывной панели под углом

## РЕКОМЕНДАЦИИ ПО ПОДКЛЮЧЕНИЮ

1. Располагайте вызывную панель не ближе чем в 1,5 м от аудиотрубки, в противном случае возможны звуковые помехи.
2. Перед подачей питания проверьте целостность всех кабелей.
3. Не прокладывайте сигнальный кабель вблизи силовых кабелей. Удаление от них должно быть не менее 30 см.
4. При выборе кабеля для подключения вызывной панели к аудиотрубке руководствуйтесь следующими критериями:
  - 2×0.2 мм<sup>2</sup> – максимальное расстояние 30 м
  - 2×0.3 мм<sup>2</sup> – максимальное расстояние 50 м
  - 2×0.5 мм<sup>2</sup> – максимальное расстояние 100 м

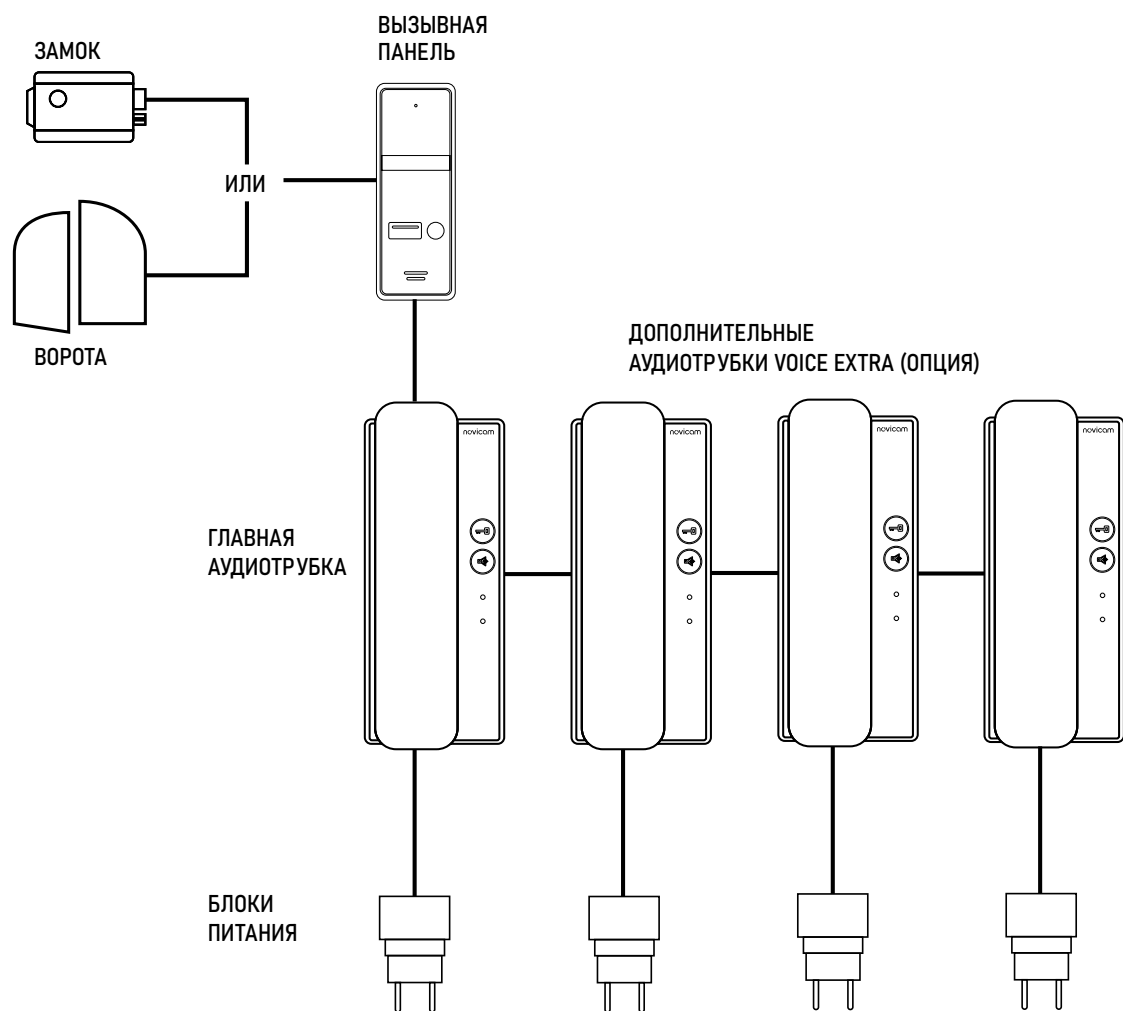


Рис. 9 Структурная схема системы аудиодомофона на базе комплекта VOICE KIT и аудиотрубок VOICE EXTRA

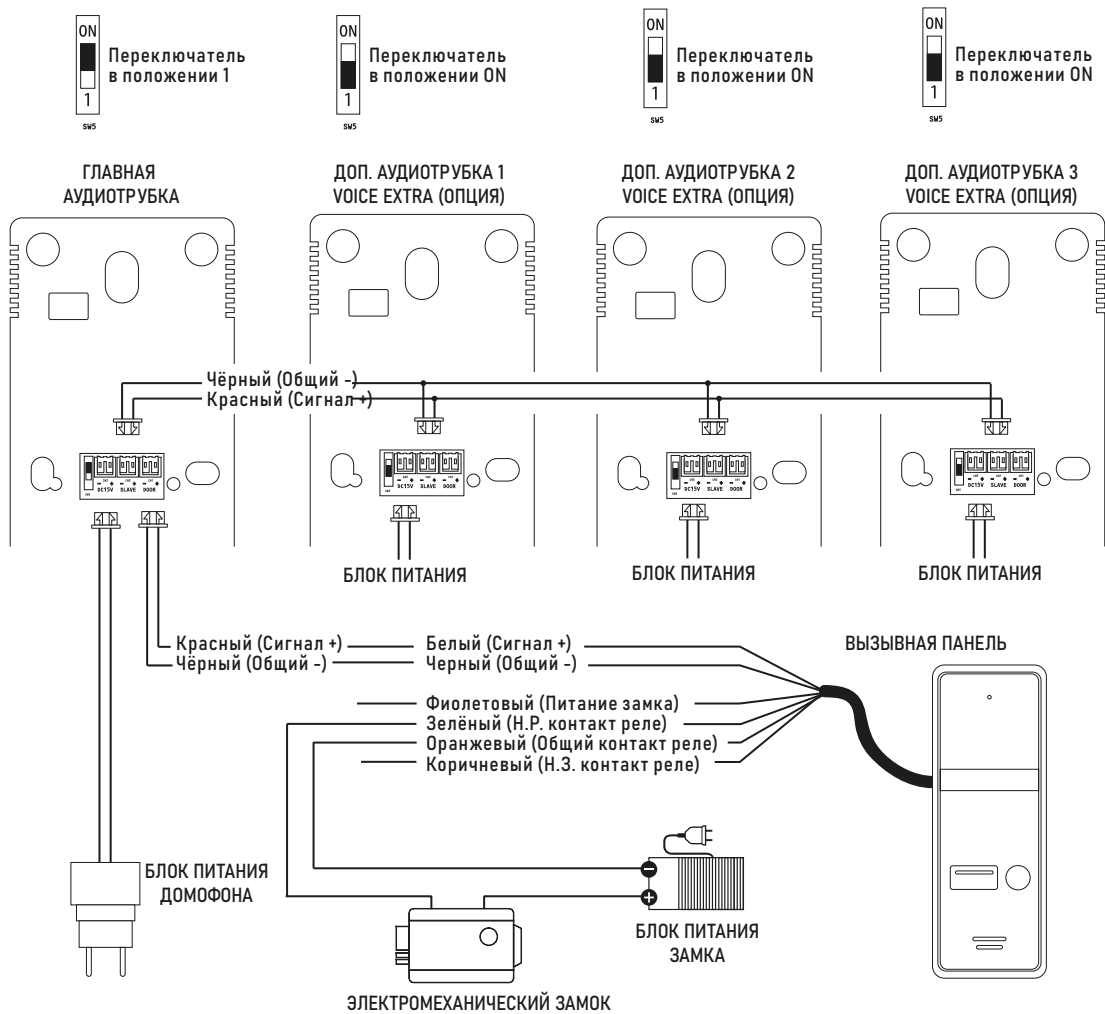


Рис. 10 Общая схема подключения аудиодомофона VOICE KIT и трубок VOICE EXTRA



### ВНИМАНИЕ!

При наличии нескольких аудиотрубок в системе на главной трубке DIP-переключатель сзади устанавливается в положение 1, а на дополнительных в положение ON.

1. Вызывная панель подключается только к главной аудиотрубке.
2. При подключении замка для защиты вызывной панели от импульсов самоиндукции рекомендуется параллельно замку в обратной полярности подключить выпрямительный диод 1N4004 или аналогичный.



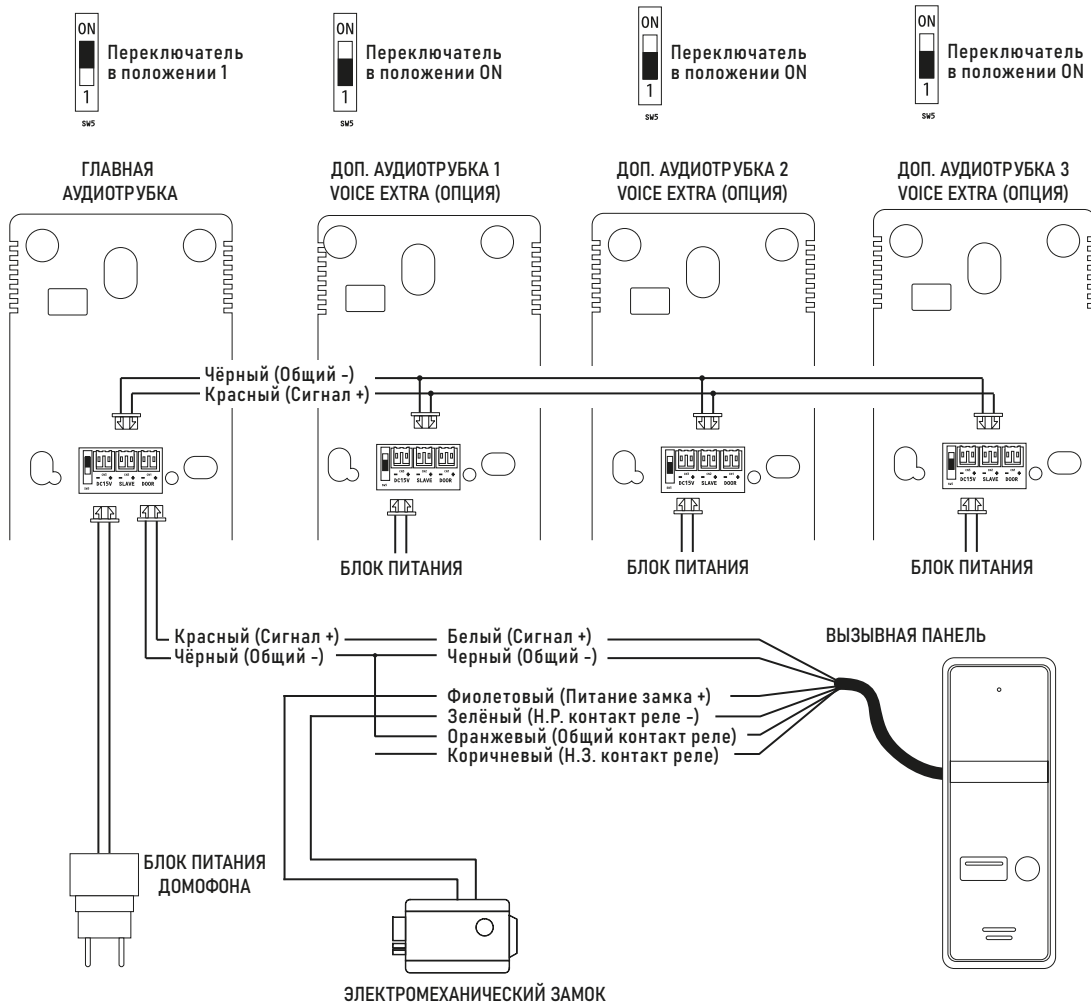
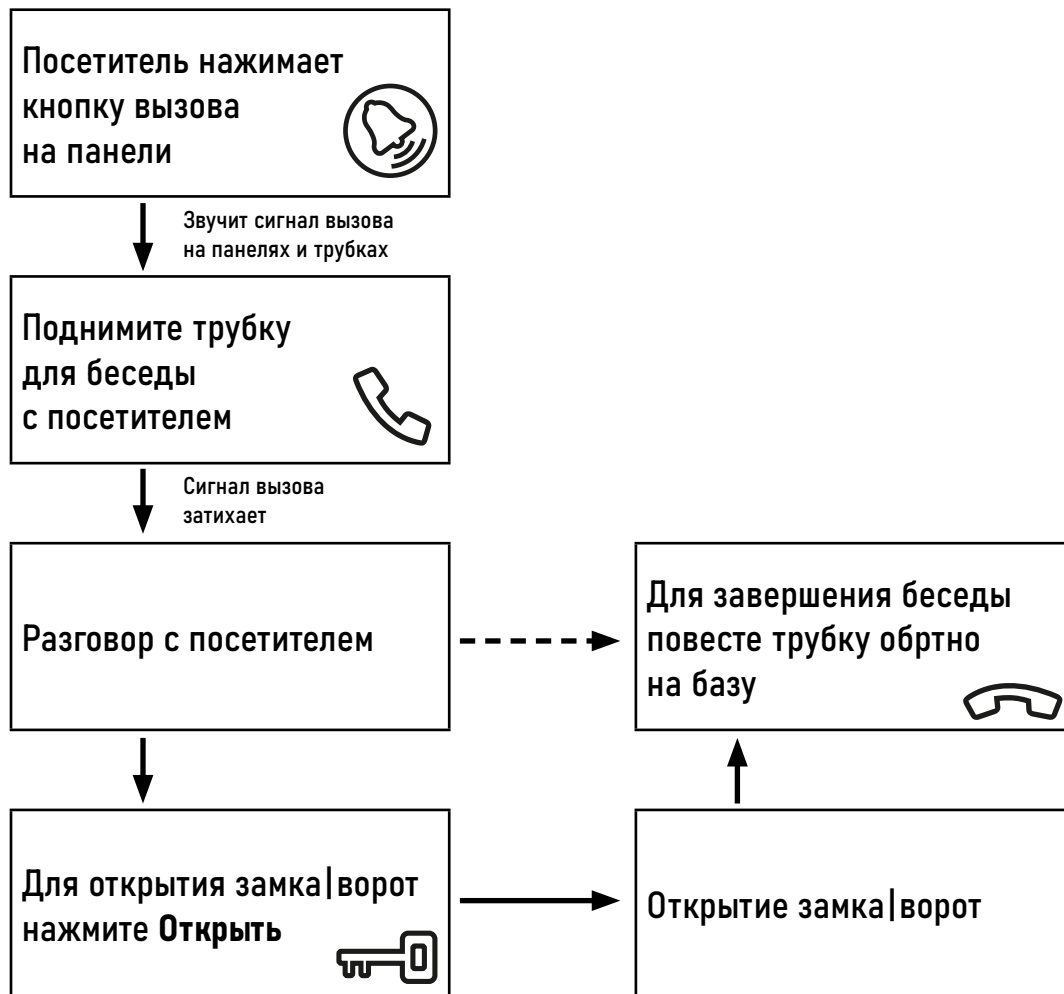
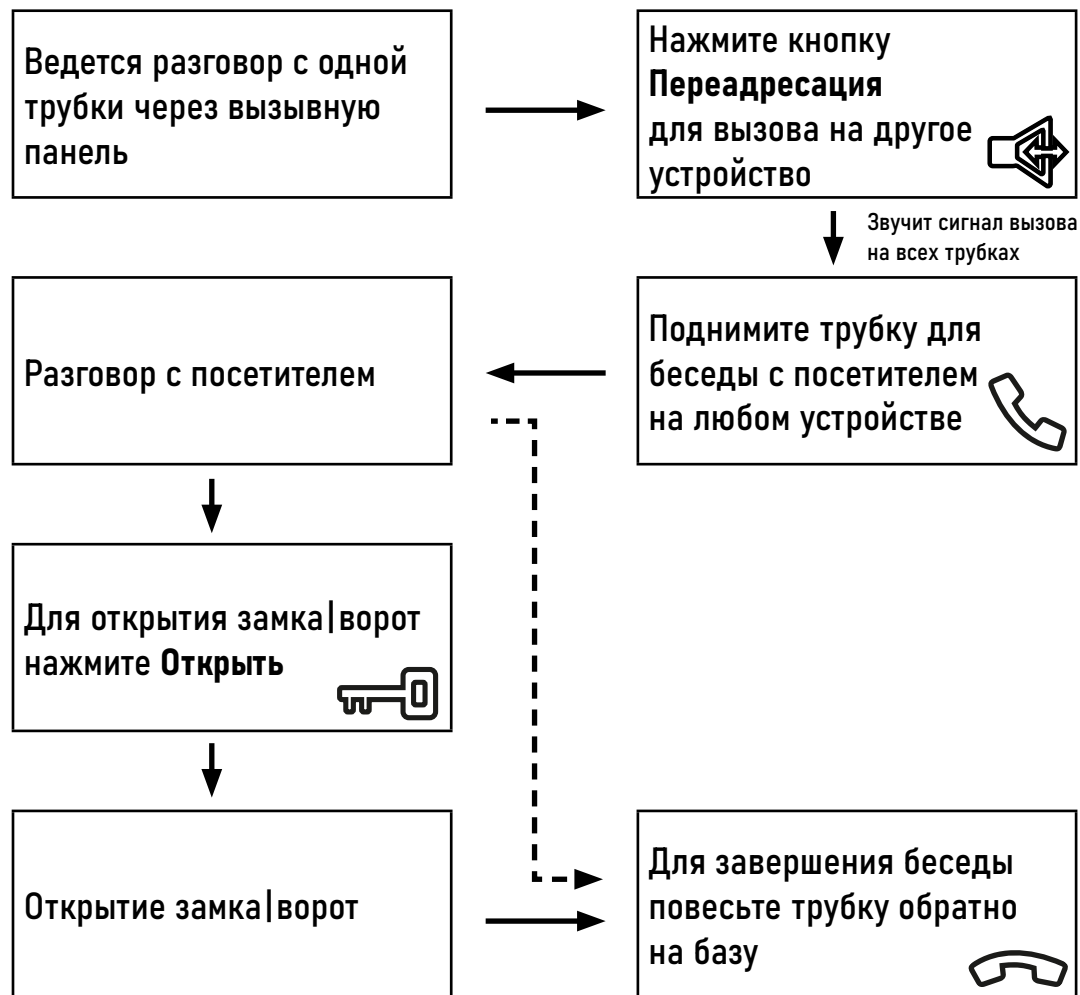


Рис. 11 Общая схема подключения аудиодомофона к электрическому замку без блока питания



## ПРОГРАММИРОВАНИЕ




## ПЕРЕАДРЕСАЦИЯ ВЫЗОВА НА ДРУГУЮ АУДИОТРУБКУ




### ВНИМАНИЕ!

При переводе вызова с одного домофона на другие переключающий домофон уходит в режим ожидания.

Нажмите кнопку **Интеркома**  
для интеркома  
с другой стороны 

↓ Звучит сигнал вызова  
на всех трубках

Поднимите трубку  
для беседы  
на любом устройстве 

↓

Разговор

↓

Для завершения беседы  
повесьте трубку обратно  
на базу 



### ВНИМАНИЕ!

Для работы данной функции необходимо иметь, как минимум,  
2 аудиотрубки в системе.

## ТЕХНИЧЕСКИЕ ХАРАКТЕРИСТИКИ

Модель	VOICE KIT ver.4123
<b>СИСТЕМА</b>	
Стандарт	Аудио: Полудуплекс
Мелодии	1 (Ding Dong)
Микрофоны	Всенаправленные
Динамик	Трубка: с регулировкой громкости разговора Панель: с общей регулировкой громкости
Микрофон	Всенаправленные
Управление	Механические кнопки
Подсветка	Белая подсветка кнопки вызова
<b>ИНТЕРФЕЙС</b>	
Подключение	2-х проводное
Управление замком	Через вызывную панель Электромеханическое реле Н.Р./Н.З. 2А, DC 30В 1А, AC 125В БУЗ - управление электромеханическим замком без БП (кратковременный импульс 2А)
Поддержка доп.трубок	до 3 (опция)
<b>СОВМЕСТИМОСТЬ</b>	
Аудиотрубки	Novicam VOICE KIT, VOICE EXTRA
<b>ФИЗИЧЕСКИЕ ПАРАМЕТРЫ</b>	
Класс защиты	Панель – IP66
Материал	Трубка – Пластик Панель – Алюминий
Цвет корпуса	Трубка – Белый Панель – Серебро
Монтаж	Трубка – накладной Панель – накладной, под углом
Дальность передачи сигнала	до 100 м
Влажность	Панель – до 98%
Температурный режим	Трубка –10°... +50°С Панель –40°... +50°С
Размер (Ш×В×Г)	Трубка – 195×83×47 мм Панель – 48×132×19 мм
Питание	DC 15 В, 1 А, 15 Вт (внешний БП в комплекте)

### ТРАНСПОРТИРОВКА И ХРАНЕНИЕ

- Оборудование в транспортной таре перевозится любым видом крытых транспортных средств согласно действующим нормативам.
- Условия транспортирования оборудования должны соответствовать условиям хранения 5 по ГОСТ 15150-69.
- Хранение оборудования устройства в транспортной таре на складах изготовителя регламентируется условиями 1 по ГОСТ 15150-69.

### УТИЛИЗАЦИЯ

Утилизацию продукции, содержащей электронные компоненты, необходимо производить в соответствии с местными законами и нормативными актами.

Для подробной информации о правилах утилизации обратитесь к местным органам власти.

### УСЛОВИЯ ГАРАНТИЙНОГО ОБСЛУЖИВАНИЯ

Производитель гарантирует исправность изделия и его нормальную работу в течение 3 (трех) лет с даты производства или 1 (одного) года с даты продажи/передачи потребителю (в зависимости от того, какой срок наступит позднее) при соблюдении условий, изложенных в Руководстве пользователя.

Дата производства указана на этикетке устройства и в паспорте изделия либо зашифрована в серийном номере.

Определение даты производства с использованием серийного номера осуществляется в разделе "Проверка гарантийного срока оборудования" на веб-странице: [www.novicam.ru/tech-support](http://www.novicam.ru/tech-support): Серийный номер состоит из латинских букв и цифр. Например: 2033:325d38878с.

Дата продажи подтверждается документами о покупке (товарный чек, товарная накладная, пр.) Для подтверждения даты продажи просим Вас сохранять документы о покупке изделия на весь период гарантийного срока. Дата передачи потребителю подтверждается документами передачи товара.

Если в течение гарантийного срока в изделии обнаружится недостаток, Производитель по настоящей гарантии безвозмездно произведет ремонт/замену изделия ненадлежащего качества или его дефектных деталей в соответствии с приведенными ниже Условиями гарантийного обслуживания. Ремонт/замена изделия или его дефектных деталей может производиться с использованием новых и/или восстановленных деталей по решению Производителя.

При выявлении недостатков в работе изделия потребителю следует обратиться в Единую службу поддержки.

1. В соответствии с данной гарантией Производитель дает обязательства в течение гарантийного срока устранить недостаток в изделии или осуществить замену изделия, на которое распространяются условия настоящей гарантии.
2. Производитель не несет ответственности за любой ущерб, убытки или расходы, прямые, косвенные или случайные, последовательные или особые, связанные с использованием изделия.
3. Услуги по гарантийному обслуживанию могут быть оказаны при обращении потребителя к Производителю по гарантийному случаю в период до истечения гарантийного срока.
4. Настоящая гарантия не распространяется на изделия с измененным, неразборчивым или отсутствующим на изделии серийным номером.
5. Производитель принимает на обслуживание изделия без установленных дополнительных элементов, в том числе носителей информации, декоративных и защитных элементов. До передачи изделия Производителю на обслуживание, необходимо отделить все элементы, не входящие в комплектацию поставки изделия. Производитель не несет ответственности за детали/элементы, не входящие в комплект поставки изделия, переданные вместе с изделием на обслуживание.



1. В соответствии с данной гарантией Производитель дает обязательства в течение гарантийного срока устранить недостаток в изделии или осуществить замену изделия, на которое распространяются условия настоящей гарантии.
2. Производитель не несет ответственности за любой ущерб, убытки или расходы, прямые, косвенные или случайные, последовательные или особые, связанные с использованием изделия.
3. Услуги по гарантийному обслуживанию могут быть оказаны при обращении потребителя к Производителю по гарантийному случаю в период до истечения гарантийного срока.
4. Настоящая гарантия не распространяется на изделия с измененным, неразборчивым или отсутствующим на изделии серийным номером.
5. Производитель принимает на обслуживание изделия без установленных дополнительных элементов, в том числе носителей информации, декоративных и защитных элементов. До передачи изделия Производителю на обслуживание, необходимо отделить все элементы, не входящие в комплектацию поставки изделия. Производитель не несет ответственности за детали/элементы, не входящие в комплект поставки изделия, переданные вместе с изделием на обслуживание.
6. Все дефектные изделия/детали изделия, которые подверглись замене на новые, переходят в собственность Производителя.

\* Под естественным износом понимается ожидаемое уменьшение пригодности детали в результате износа или обычного воздействия окружающей среды. Интенсивность износа и долговечность детали, зависит от условий ее работы (характера нагрузки, величины удельного давления, температуры и т.д.), а также материала детали, регулировки, смазки, своевременности и тщательности выполнения работ по техническому обслуживанию, соблюдения правил и условий эксплуатации изделия, изложенных в Руководстве пользователя.

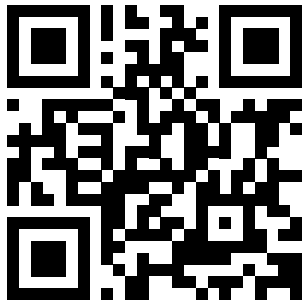
7. Настоящая гарантия не распространяется на:
  - 7.1. Периодическое обслуживание, ремонт или замену частей в связи с их естественным износом\*;
  - 7.2. Расходные материалы (компоненты), которые требуют периодической замены на протяжении срока службы изделия. Например: элементы питания, карты памяти.
  - 7.3. Риски, связанные с транспортировкой изделия для обслуживания;
  - 7.4. Недостатки изделия, вызванные неправильной эксплуатацией изделия:
    - 7.4.1. Неправильное обращение, повлекшее физические, косметические повреждения или повреждения поверхности, деформацию изделия или повреждение сенсорных панелей;
    - 7.4.2. Нарушение правил и условий установки, эксплуатации и обслуживания изделия, изложенных в Руководстве пользователя и другой документации, передаваемой Потребителю в комплекте с изделием;
    - 7.4.3. Установку или использование изделия с нарушением технических стандартов и норм безопасности, действующих в стране установки или эксплуатации.
    - 7.4.4. Использования программного обеспечения, не входящего в комплект поставки изделия или в результате неправильной установки, настройки, изменения (вмешательства в программный код) программного обеспечения, входящего в комплект поставки изделия;

Произведено в Китае  
по заказу и под контролем НОВИКАМ Россия

Все торговые марки являются собственностью их законных владельцев.  
Настоящий документ и содержащаяся в нем информация защищены авторским правом.  
Все права защищены. © Copyright 2024 Novicam™ (v.1.1)

## УСЛОВИЯ ГАРАНТИЙНОГО ОБСЛУЖИВАНИЯ

- 7.4.5. Использования изделия с аксессуарами, периферийным оборудованием и другими устройствами, тип, состояние и стандарт которых не соответствует рекомендациям Производителя;
- 7.4.6. Несанкционированного вмешательства в конструкцию изделия, в том числе попытка осуществления самостоятельного ремонта;
- 7.4.7. Несчастных случаев, пожаров, попадания насекомых, инородных жидкостей, химических веществ, других веществ, затопления, вибрации, высокой температуры, неправильной вентиляции, колебания напряжения, использования повышенного или недопустимого питания, облучения, электростатических разрядов, включая разряд молнии, и иных видов внешнего воздействия или влияния.
8. Настоящая гарантия распространяется исключительно на аппаратные компоненты изделия. Гарантия не распространяется на программное обеспечение.
9. Срок службы изделия составляет 5 лет от даты производства изделия. Использование товара по истечении срока службы может представлять опасность для здоровья или имущества потребителя. Ответственность за любые последствия эксплуатации изделия после истечения срока службы в полном объеме возлагается на лицо, осуществляющее эту эксплуатацию.



ТЕХНИЧЕСКАЯ  
ПОДДЕРЖКА

