

## УСЛОВИЯ ГАРАНТИЙНОГО ОБСЛУЖИВАНИЯ

1. В соответствии с данной гарантией Производитель дает обязательства в течение гарантийного срока устранить недостаток в изделии или осуществить замену изделия, на которое распространяются условия настоящей гарантии.
2. Производитель не несет ответственности за любой ущерб, убытки или расходы, прямые, косвенные или случайные, последовательные или особые, связанные с использованием изделия.
3. Услуги по гарантийному обслуживанию могут быть оказаны при обращении потребителя к Производителю по гарантийному случаю в период до истечения гарантийного срока.
4. Настоящая гарантия не распространяется на изделия с измененным, неразборчивым или отсутствующим на изделии серийным номером.
5. Производитель принимает на обслуживание изделия без установленных дополнительных элементов, в том числе носителей информации, декоративных и защитных элементов. До передачи изделия Производителю на обслуживание, необходимо отделить все элементы, не входящие в комплектацию поставки изделия. Производитель не несет ответственности за детали/элементы, не входящие в комплект поставки изделия, переданные вместе с изделием на обслуживание.
6. Все дефектные изделия/детали изделия, которые подверглись замене на новые, переходят в собственность Производителя.
7. Настоящая гарантия не распространяется на:
  - 7.1. Периодическое обслуживание, ремонт или замену частей в связи с их естественным износом\*;
  - 7.2. Расходные материалы (компоненты), которые требуют периодической замены на протяжении срока службы изделия. Например: элементы питания, карты памяти.
  - 7.3. Риски, связанные с транспортировкой изделия для обслуживания;
  - 7.4. Недостатки изделия, вызванные неправильной эксплуатацией изделия:
    - 7.4.1. Неправильное обращение, повлекшее физические, косметические повреждения или повреждения поверхности, деформацию изделия или повреждение сенсорных панелей;
    - 7.4.2. Нарушение правил и условий установки, эксплуата-

тации и обслуживания изделия, изложенных в Руководстве пользователя и другой документации, предоставляемой Потребителю в комплекте с изделием;

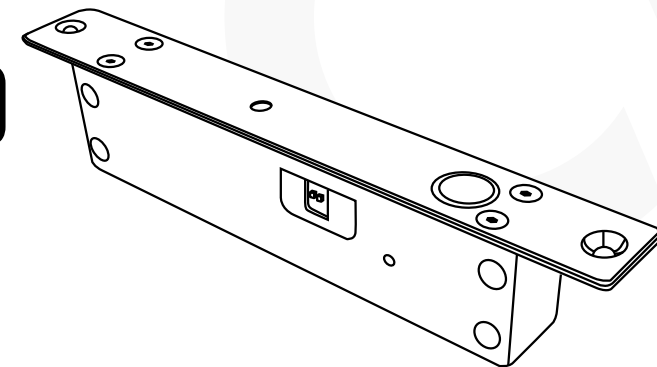
- 7.4.3. Установку или использование изделия с нарушением технических стандартов и норм безопасности, действующих в стране установки или эксплуатации.
  - 7.4.4. Использования программного обеспечения, не входящего в комплект поставки изделия или в результате неправильной установки, настройки, изменения (вмешательства в программный код) программного обеспечения, входящего в комплект поставки изделия;
  - 7.4.5. Использования изделия с аксессуарами, периферийным оборудованием и другими устройствами, тип, состояние и стандарт которых не соответствует рекомендациям Производителя;
  - 7.4.6. Несанкционированного вмешательства в конструкцию изделия, в том числе попытка осуществления самостоятельного ремонта;
  - 7.4.7. Несчастных случаев, пожаров, попадания насекомых, инородных жидкостей, химических веществ, других веществ, затопления, вибрации, высокой температуры, неправильной вентиляции, колебания напряжения, использования повышенного или недопустимого питания, облучения, электростатических разрядов, включая разряд молнии, и иных видов внешнего воздействия или влияния.
8. Настоящая гарантия распространяется исключительно на аппаратные компоненты изделия. Гарантия не распространяется на программное обеспечение.
  9. Срок службы изделия составляет 5 лет от даты производства изделия. Использование товара по истечении срока службы может представлять опасность для здоровья или имущества потребителя. Ответственность за любые последствия эксплуатации изделия после истечения срока службы в полном объеме возлагается на лицо, осуществляющее эту эксплуатацию.

\* Под естественным износом понимается ожидаемое уменьшение пригодности детали в результате износа или обычного воздействия окружающей среды. Интенсивность износа и долговечность детали, зависит от условий ее работы (характера нагрузки, величины удельного давления, температуры и т.д.), а также материала детали, регулировки, смазки, своевременности и тщательности выполнения работ по техническому обслуживанию, соблюдения правил и условий эксплуатации изделия, изложенных в Руководстве пользователя.

# novicam

## ЗАМОК ЭЛЕКТРОМЕХАНИЧЕСКИЙ СОЛЕНОИДНЫЙ

# DL1000 NO



## ПАСПОРТ ИЗДЕЛИЯ РУКОВОДСТВО ПОЛЬЗОВАТЕЛЯ ГАРАНТИЙНЫЙ ТАЛОН

v.1.1

### ОПИСАНИЕ

Электромеханический соленоидный врезной замок Novicam DL1000 NO предназначен для запираения дверей и может использоваться совместно с контроллерами СКУД, домофонами и кодовыми панелями.

Управление замком осуществляется замыканием двух проводов или подачей питания, что даёт возможность организовать блокировку прохода. Замок нормально-открытый, то есть при подаче питания и закрытой двери ригель выдвигается, а при его отсутствии или замыкании двух проводов ригель убирается на установленное DIP-переключателями время от 0 до 9 секунд.

Замок имеет встроенный датчик положения двери, выход которого можно подключить к контроллеру СКУД для мониторинга состояния точки прохода. Также для индикации работы устройство имеет 2-цветный светодиод.

Корпус замка и ригель выполнены из прочной нержавеющей стали, что обеспечивает его отличную устойчивость к взлому. Данный замок универсальный и подходит для любых типов дверей (открывающиеся внутрь и наружу, а также маятниковых).

### ОСОБЕННОСТИ

- Нормально-открытый
- Сила удержания – 1000 кг
- Управление замыканием проводов или питанием DC 12 В
- Регулировка времени открывания от 0 до 9 сек.
- Встроенный датчик положения
- 2-цветная световая индикация
- Подходит для всех типов дверей (открывающиеся внутрь и наружу, маятниковые)
- Низкое энергопотребление и тепловыделение
- Корпус и ригель выполнены из нержавеющей стали
- Температура эксплуатации -30°C...+50°C

### КОМПЛЕКТАЦИЯ

- |                                                                   |       |
|-------------------------------------------------------------------|-------|
| ■ Электромеханический замок –                                     | 1 шт. |
| ■ Планка –                                                        | 1 шт. |
| ■ Декоративная накладка –                                         | 1 шт. |
| ■ Крепежный комплект –                                            | 1 шт. |
| ■ Паспорт изделия, Руководство пользователя и Гарантийный талон – | 1 шт. |

## ТЕХНИЧЕСКАЯ ПОДДЕРЖКА



+7 495 215 5490

Telegram chat

tp@novicam.ru

Произведено в Китае  
по заказу и под контролем НОВИКАМ Россия

Все торговые марки являются собственностью их законных владельцев.  
Настоящий документ и содержащаяся в нем информация защищены авторским правом.  
Все права защищены © Copyright 2025 Novicam™



ОТДЕЛ  
ТЕХНИЧЕСКОГО  
КОНТРОЛЯ  
novicam



01.03.2025

Производитель оставляет за собой право без уведомления Потребителя вносить изменения в конструкцию изделия, технические характеристики и комплектацию для улучшения их технологических и эксплуатационных параметров.

## УСТАНОВКА И ПОДКЛЮЧЕНИЕ

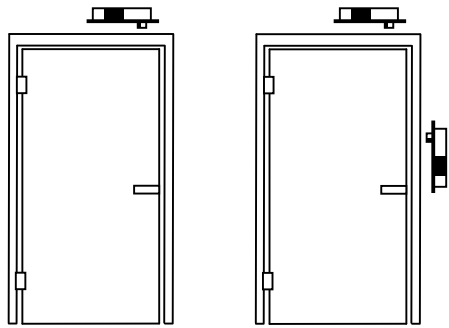


Рис. 1 Установка на одностворчатую дверь (два варианта)

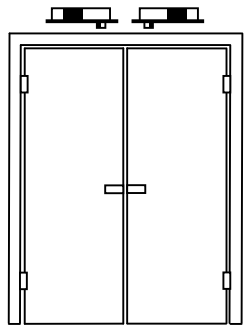


Рис. 2 Установка на двустворчатую дверь

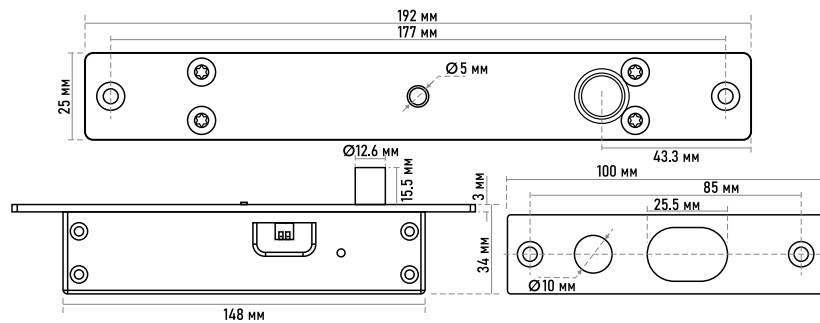


Рис. 3 Размеры замка

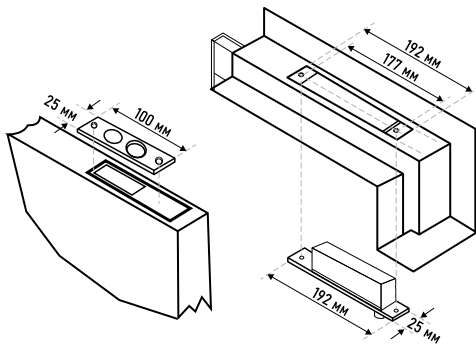


Рис. 4 Установка замка

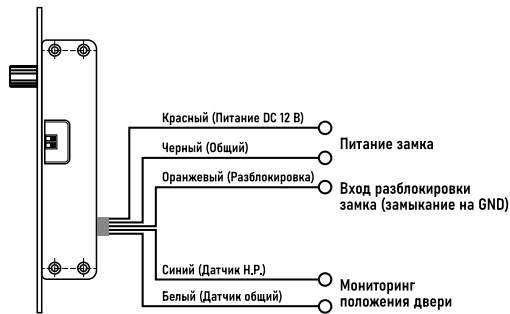


Рис. 5 Подключение замка

### ВНИМАНИЕ!

1. Запрещается подключать замок к источникам питания с напряжением, которое не соответствует указанному в спецификации.
2. Так как замок не имеет защиты от влаги, запрещается эксплуатировать его на улице, а также в агрессивных средах с содержанием в атмосфере щелочей, кислот, масел и т.д.
3. Замок не предназначен для установки на стальные двери.

### ПРИНЦИП РАБОТЫ

Замок закрывается при поданном напряжении питания и появлении ответной планки с магнитом перед замком. Без наличия планки замок закрыть нельзя. Открыть замок можно замыканием контактов ОТКРЫТЬ (оранжевый провод) и ОБЩИЙ (черный провод), а также отключением напряжения питания. В замке предусмотрено время задержки закрывания, которое может быть настроено с помощью DIP-переключателей.

### ПРИМЕЧАНИЕ:

При работе замок нагревается, что не является неисправностью, если при этом сохраняется его работоспособность.

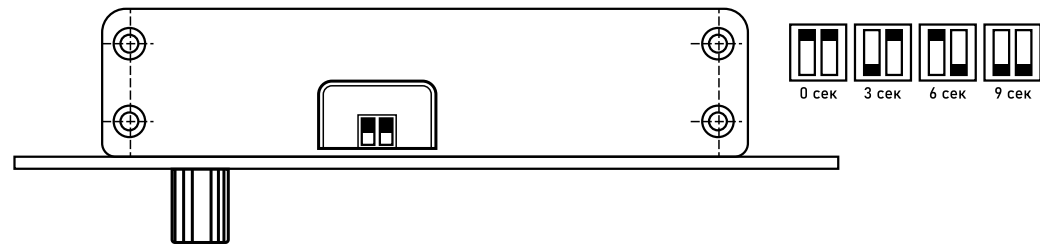


Рис. 6 Настройка задержки автоматического закрывания

## СПЕЦИФИКАЦИЯ

Модель	DL1000 NO (v.4449)
СИСТЕМА	
Режим работы	Нормально-открытый
Индикация	2-цветный светодиод
Программирование	DIP-переключателями
Управление	Разблокировка замыканием 2 проводов или отключением питания
Параметры двери	Деревянная/Металлическая (не стальная)
Сила удержания	1000 кг
Коммутация	5-проводная
ПОДКЛЮЧЕНИЕ	
Длительность открывания	0/3/6/9 сек
Датчик двери	Н.З. в закрытом положении, 0,5 А, DC 30 В
ФИЗИЧЕСКИЕ ПАРАМЕТРЫ	
Класс защиты	IP50
Материал	Нержавеющая сталь
Наработка на отказ	не менее 500 000 циклов
Монтаж	Врезной
Температурный режим	-30°C...+50°C
Габаритные размеры (Ш×В×Г)	192×25×37 мм (замок) 100×25×6 мм (планка) 12.6×15.6 мм (ригель)
Питание	DC 12 В, 0.13 А, 1.56 Вт (дежурный) 1.3 А, 15.6 Вт (макс.)

## ГАРАНТИЙНЫЕ ОБЯЗАТЕЛЬСТВА

Производитель гарантирует исправность изделия и его нормальную работу в течение 3 (трех) лет с даты производства или 1 (одного) года с даты продажи/передачи потребителю (в зависимости от того, какой срок наступит позднее) при соблюдении условий, изложенных в Руководстве пользователя. Дата производства указана на этикетке устройства и в паспорте изделия либо зашифрована в серийном номере. Определение даты производства с использованием серийного номера осуществляется в разделе "Проверка гарантийного срока оборудования" на веб-странице: [www.novicam.ru/tech-support](http://www.novicam.ru/tech-support). Серийный номер состоит из латинских букв и цифр. Например: 2033:325d38878с. Дата продажи подтверждается документами о покупке (товарный чек, товарная накладная, пр.). Для подтверждения

даты продажи просим вас сохранять документы о покупке изделия на весь период гарантийного срока. Дата передачи потребителю подтверждается документами передачи товара. Если в течение гарантийного срока в изделии обнаружится недостаток, Производитель по настоящей гарантии безвозмездно произведет ремонт/замену изделия ненадлежащего качества или его дефектных деталей в соответствии с приведенными ниже Условиями гарантийного обслуживания. Ремонт/замена изделия или его дефектных деталей может производиться с использованием новых и/или восстановленных деталей по решению Производителя. При выявлении недостатков в работе изделия потребителю следует обратиться в Единую службу поддержки.